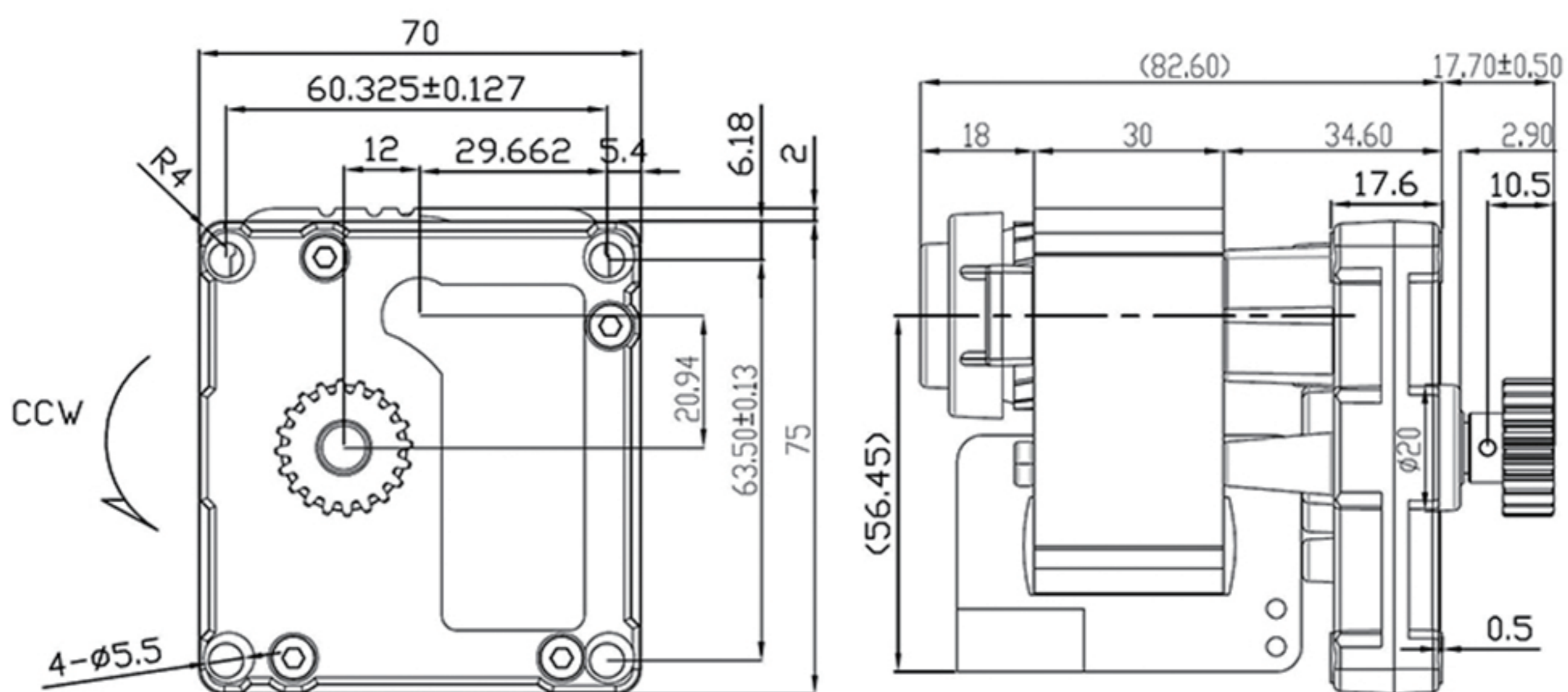


产品名称:	交流减速电机
型号:	GM7570SP61
分类:	罩极减速电机
用途及说明:	售货机, 阀门, 咖啡机, 通讯仪器, 自动化产品, 感应垃圾筒, 医疗器械, 办公设备, 家用电器及各种仪器仪表的驱动及控制。
重量:	约1230g



参数 Specifications	单位 UNIT	GM7570SP61
额定电压 Voltage	VAC	24; 110; 220
频率 Frequency	Hz	50/60
输入功率 Input	W	50W
电流 Current	A	4.4(24V)
转速范围 Speed range	RPM	20
速比范围 Gear ratio		139.7
噪音 Noise	dB	<=60
绝缘耐压 Dielectric strength		AC1500V / 1SEC
转向 Direction of rotation		CCW, CW
备注 Note	电压及输出轴可以根据客户要求更改。 Voltage and output shaft can be changed as customer's request.	
包装信息 Packing detail	纸箱,尺寸:32X25X17CM;18台/箱;毛重:24Kg. Carton, Size: 32X25X17CM;18pcs/carton; G.W:24Kg.	



宁波市海曙立诺电器配件有限公司

网址: [www.linomotor.com](http://www.linomotor.com)

邮箱: [sales@linomotor.com](mailto:sales@linomotor.com)