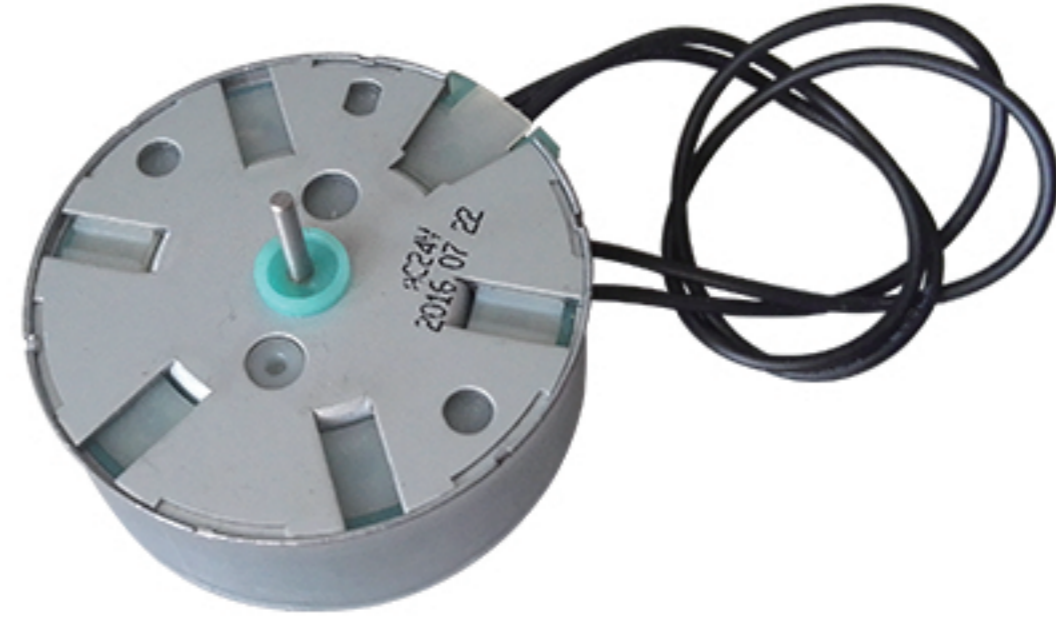
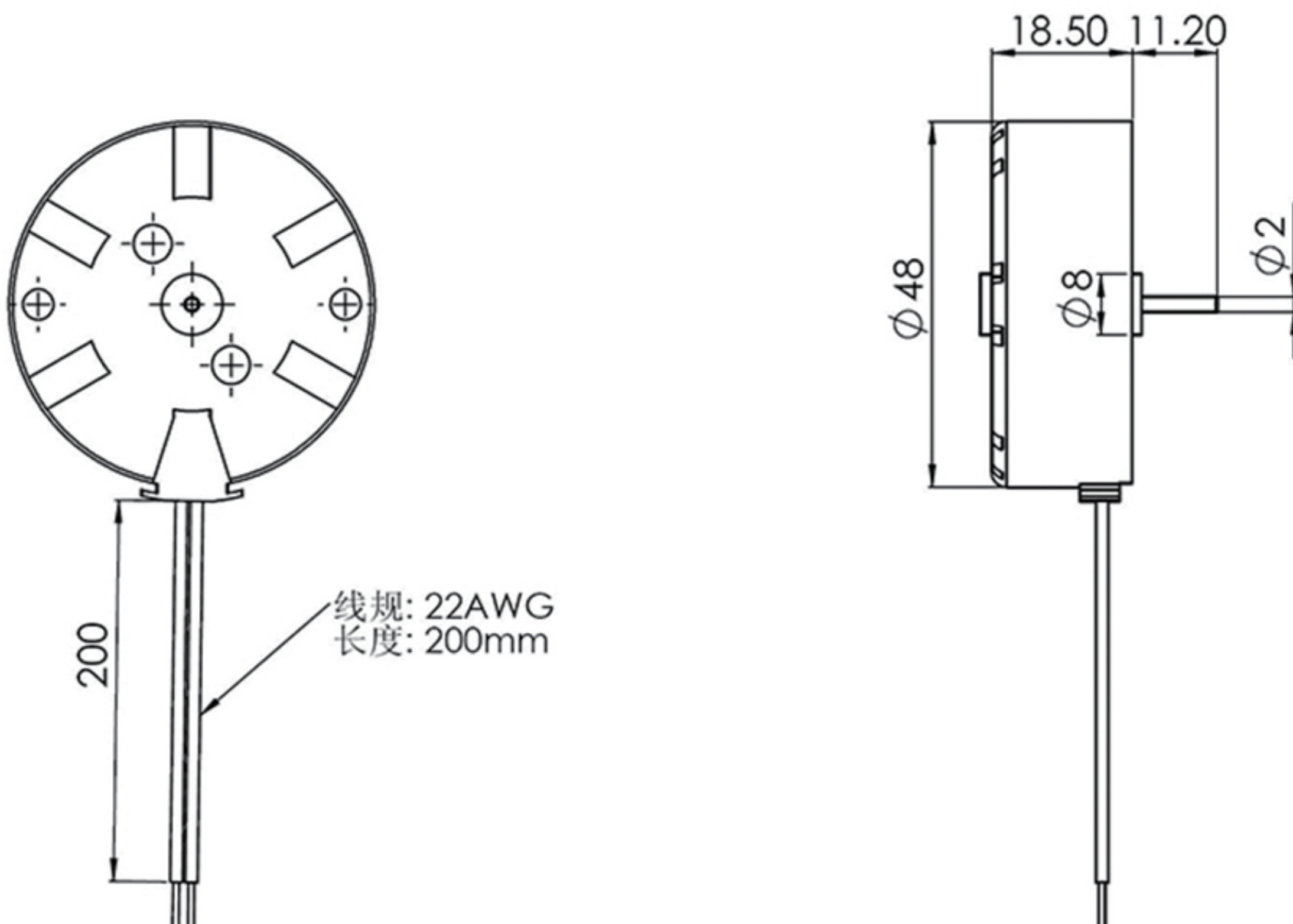


产品名称:	圆形交流电机
型号:	SMS48500
分类:	圆形交流电机
用途及说明:	工艺品, 光学设备, 医疗器械, 办公设备, 家用电器及各种仪器仪表的驱动及控制。
重量:	约100g



参数 Specifications	单位 UNIT	SMS48500
额定电压 Voltage	VAC	24; 120; 220
频率 Frequency	Hz	50/60
输入功率 Input	W	<=3
电流 Current	A	0.012(220V)
转速 Speed	RPM	500 (50Hz)
力矩 Torque	g.cm	>=60g.cm
噪音 Noise	dB	60
绝缘耐压 Dielectric strength		AC1800V / 1 SEC
转向 Direction of rotation		CW; CCW; CW/CCW (FREE)
备注 Note		电压及输出轴可以根据客户要求更改. Voltage and output shaft can be changed as customer's request.
包装信息 Packing detail		纸箱 Carton



宁波市海曙立诺电器配件有限公司

网址: www.linomotor.com

邮箱: sales@linomotor.com