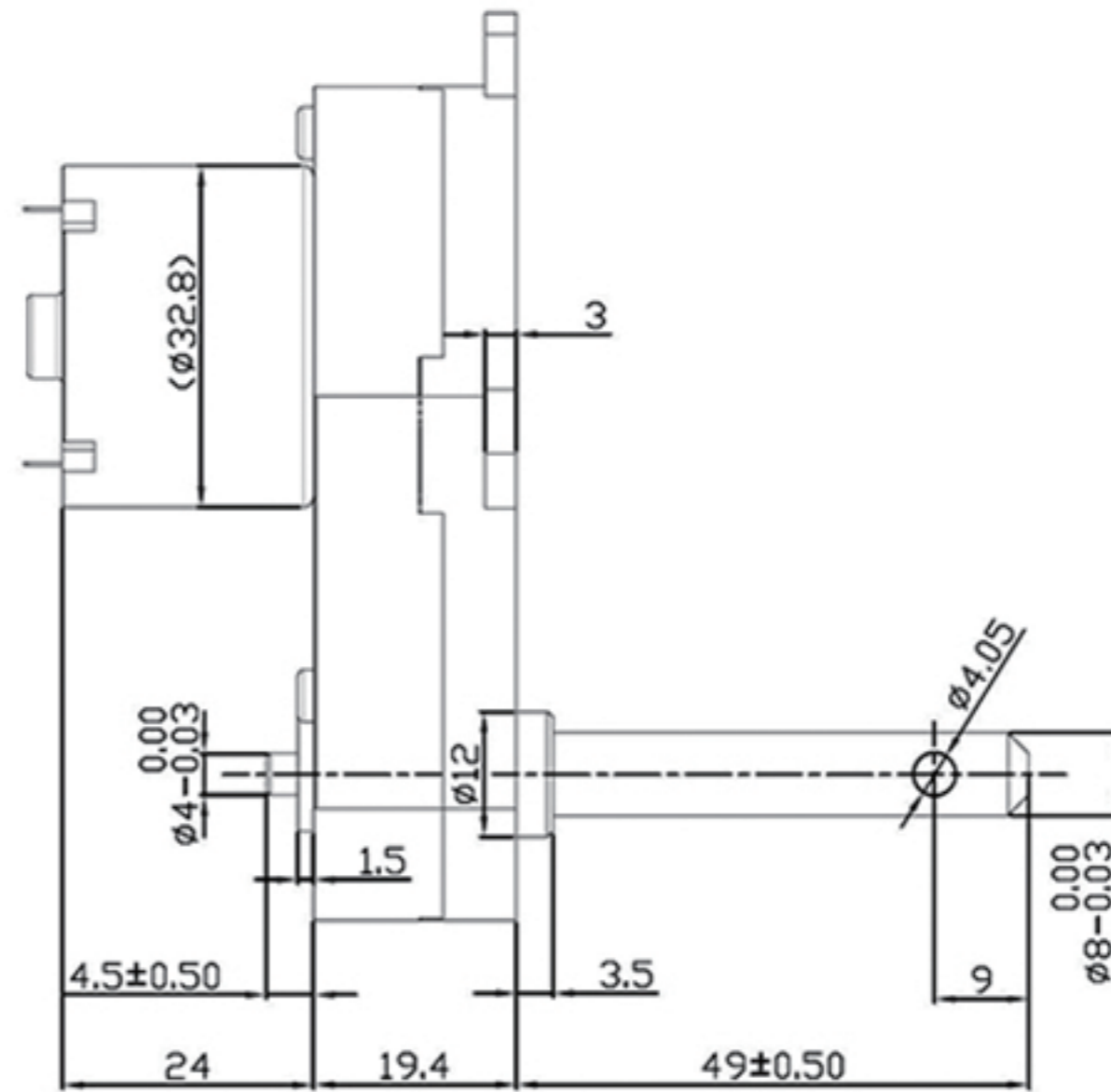
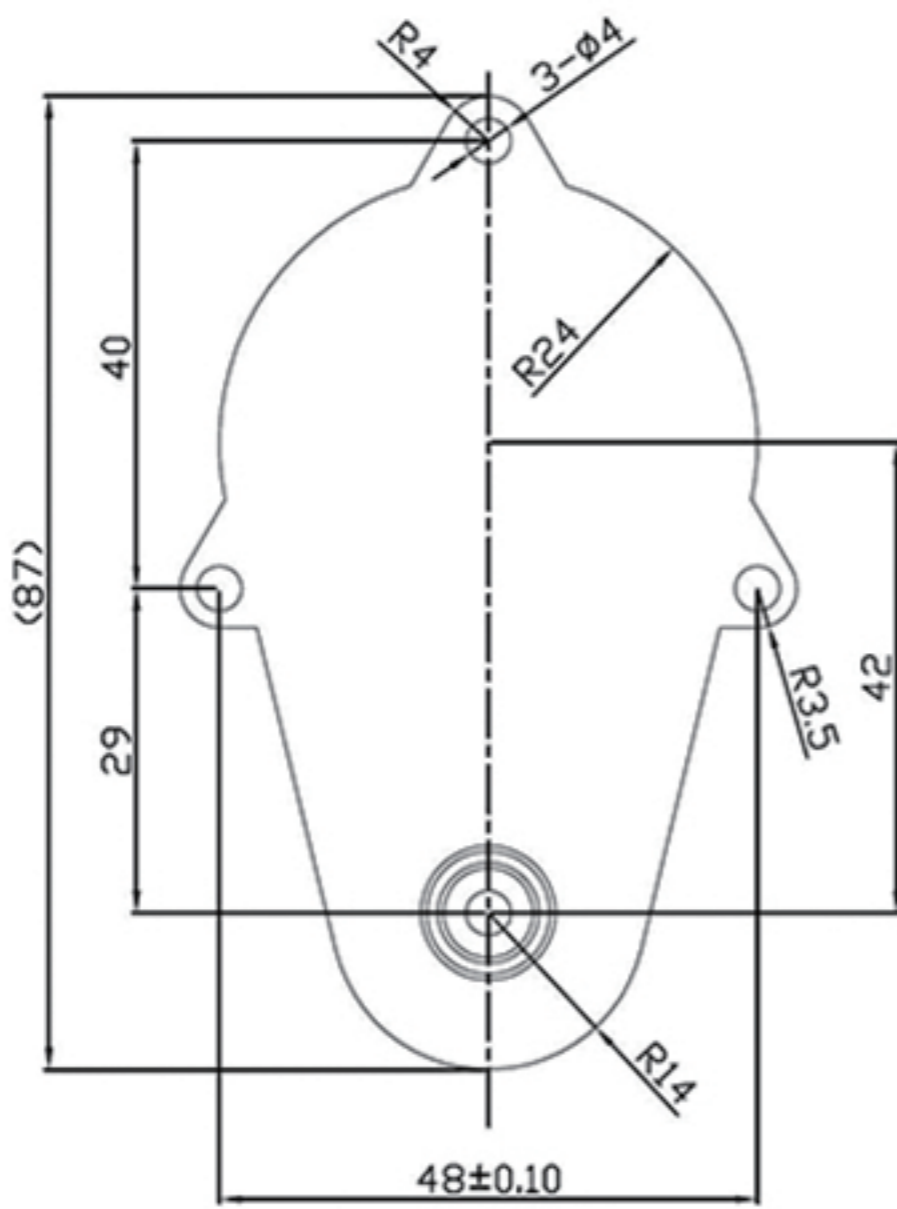


产品名称:	直流减速电机
型号:	GM48L
分类:	梨形直流减速电机
用途及说明:	咖啡机, 通讯仪器, 自动化产品, 感应垃圾筒, 电子锁具, 光学设备, 医疗器械, 办公设备, 家用电器及各种仪器仪表的驱动及控制。
重量:	约180g



型号 MODEL	电压 VOLTAGE	空载 AT NO LOAD		最大效率点 AT MAXIMUM EFFICIENCY				堵转 AT STALL		
		转速 SPEED	电流 CURRENT	转速 SPEED	电流 CURRENT	转矩 TORQUE		转矩 TORQUE	电流 CURRENT	
		VDC	RPM	A	RPM	A	mN.m	kg.cm	mN.m	kg.cm
GM48L2700-3324	24	2.2	0.045	1.72	0.149	6321	64.500	28714	293.000	0.28
可配马达类型 Base motor option	RF500,RS520,RS528,RS360,RS380,RS390									
标准速比 Gear ratio option	1031, 1944, 2700									
备注 Note	性能参数及输出轴可以根据客户要求更改。 The specifications and output shaft can be changed as customer's request.									
包装信息 Packing detail	纸箱, 尺寸: 52X36X36CM; 100台/箱; 毛重: 21Kg. Carton, Size: 52X36X36CM; 100pcs/carton; G.W: 21Kg.									



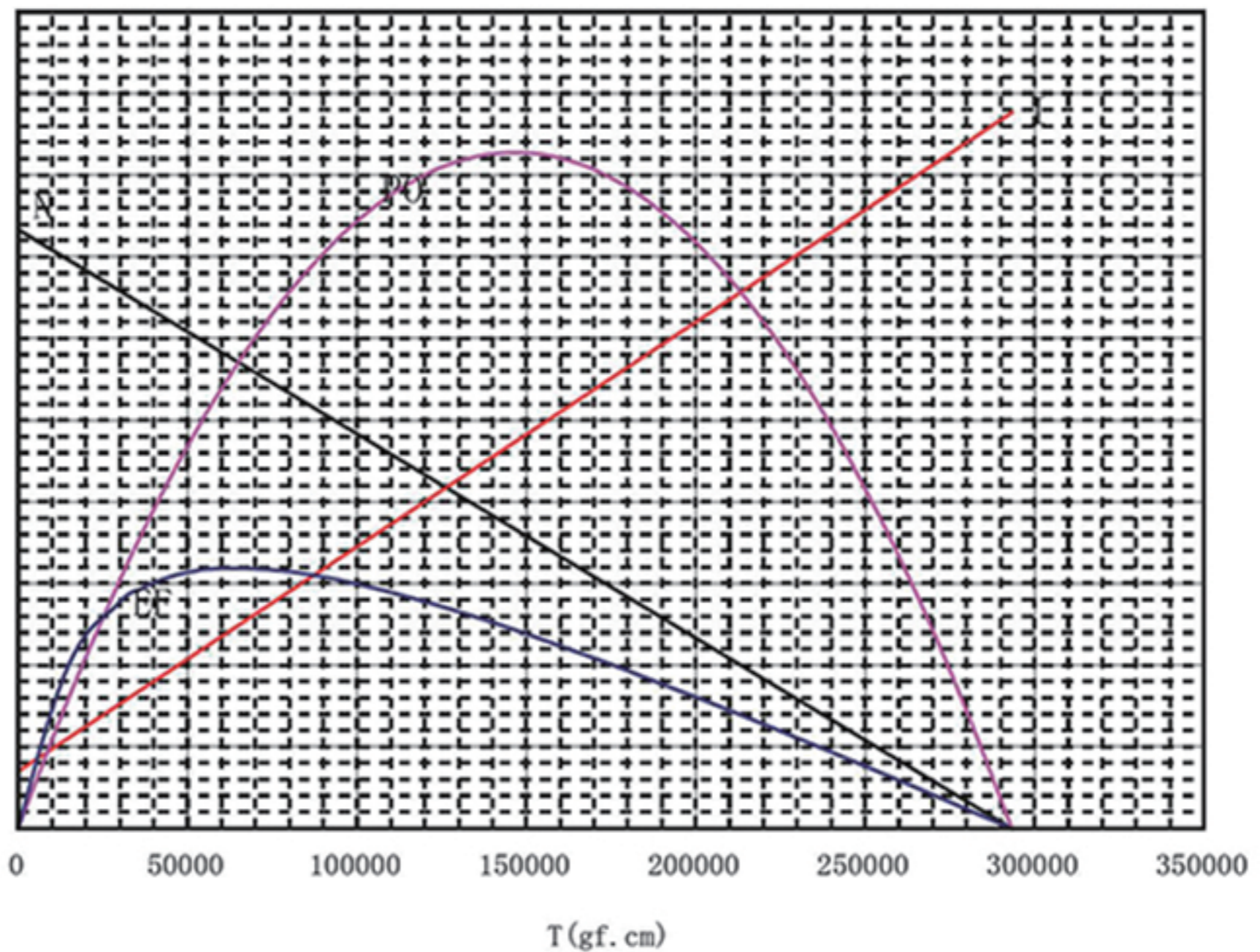
额定电压: D. C24V

制作日期: 2015. 06. 05

转 向: CCW

P ₀	EF	I	N
2	100	600	3
1	50	300	2
[W]	[%]	[mA]	r/min

— N: Speed: 转速 — I: Current: 电流
— P: Out power: 输出功率 — EF: Efficiency: 效率



T: torque: 力矩

T(gf. cm)

宁波市海曙立诺电器配件有限公司

网址: www.linomotor.com

邮箱: sales@linomotor.com